

# KATALOG PRODUKTÓW

Bierną Ochroną Przeciwpożarową



  
Protecta®



# Ogniochronne. Łatwe w użyciu.

Firma Polyseam nieprzerwanie od 1993 roku jest liderem na rynku produktów i systemów ochrony przeciwpożarowej, których skuteczność została udowodniona naukowo i potwierdzona w praktyce.

Dzięki ponad 25-letniemu doświadczeniu, nasi chemicy, inżynierowie i technicy są liderami w dziedzinie badań, rozwoju i produkcji wiodących na rynku biernych zabezpieczeń przeciwpożarowych. Produkty Protecta<sup>®</sup>, są bezpośrednim wynikiem ich pionierskiej wiedzy.

Produkty Protecta<sup>®</sup> nieustannie podnoszą standardy w naszej branży. Nasze doświadczenie i zaangażowanie na rzecz rozwoju jakości, bezpieczeństwa i wydajności umożliwia naszym klientom tworzenie bezpieczniejszej przestrzeni dla wszystkich. Wspieramy naszych klientów na każdym etapie cyklu życia produktów, począwszy od osób podejmujących kluczowe decyzje dotyczące konstrukcji budynków i ich wyposażenia, aż po specjalistów, którzy są odpowiedzialni za ich prawidłową instalację.

Aby zapewnić, że wszystkie produkty Protecta<sup>®</sup> spełniają surowe wymagania współczesnych projektów budowlanych, prowadzimy ciągłe testy i badania rozwojowe we współpracy z najbardziej uznanymi jednostkami naukowymi. Nasze nowoczesne laboratoria, znajdujące się w Wielkiej Brytanii i Norwegii, pozwalają nam na regularne testowanie i rozwijanie produktów.

Rozbudowany system wsparcia posprzedażowego ułatwia życie użytkownikom i sprzedawcom systemów Protecta<sup>®</sup>. Kompleksowe szkolenia produktowe, fachowe doradztwo techniczne oraz pomoc „on-site” w miejscu zastosowania produktów. Nasi klienci otrzymują wszystko, czego potrzebują, aby wykonywać swoją pracę szybko i skutecznie.

Angażujemy się w edukację, pomagamy w osiągnięciu zgodności z wymogami oraz w poprawę bezpieczeństwa pożarowego - tworzymy bezpieczniejsze otoczenie dla nas wszystkich.

To tylko niektóre powody, dzięki którym Polyseam Protecta<sup>®</sup> jest najbardziej zaufaną marką w dziedzinie biernej ochrony przeciwpożarowej.



ISO 9001



ISO 14001





# Protecta® daje pewność

Najbardziej zaufana marka biernej ochrony przeciwpożarowej.



## Sprawdzone

Najwyższej jakości produkty ogniochronne, których działaniu można zaufać.  
Wszelkstronnie testowane.  
Bezpieczne podczas montażu, w trakcie eksploatacji i po utylizacji.



## Niezawodne

Od 1993 roku, tworzone przez najlepszych chemików i inżynierów.  
Jakość wielokrotnie potwierdzona w testach daje pewność działania.  
Pewne dostawy prosto z magazynu i szybka obsługa klienta.



## Bezproblemowe

Wszelkstronność zastosowań ułatwia dokonanie właściwego wyboru.  
Proste i jasne instrukcje pomagają uniknąć problemów na budowie.  
Łatwe i szybkie w montażu.



## Wydajne

Przemysłany projekt oznacza minimalizację strat produktu.  
Różne wielkości opakowań - zamawiasz tyle ile potrzebujesz.  
Bezpośrednie wsparcie ekspertów daje oszczędność czasu.



## Wspierane na każdym etapie budowy

Szybka obsługa klienta ogranicza powstawanie problemów.  
Zawsze dostępne fachowe doradztwo i wsparcie techniczne.  
W razie potrzeby zapewniamy bezpłatne doradztwo i szkolenia on-site.



# Spis treści

---

Protecta® Eco-Foil System	1
Protecta® FR Acrylic	2
Protecta® FR Graphite	3
Protecta® FR IPT	4
Protecta® FR Board	5
Protecta® EX Mortar	6
Protecta® FR Service Transit	7
Protecta® FR Collar	8
Protecta® FR Pipe Wrap	9
Protecta® FR Graphite Plate	10
Protecta® FR Damper	11
Protecta® Interior Paint FR-1	12
Protecta® Steel Paint FR-1	13
Protecta® FR Coating	14
Protecta® Service Coating FR-1	15
Protecta® Waterproofer	16
Protecta® FR Putty Pads	17
Protecta® FR Putty Cord	18
Przegląd zastosowań	19



## NOWOŚĆ System Protecta® Eco-Foil

Nasz nowy, innowacyjny system Eco-Foil jest oszczędny, wydajny i zaprojektowany tak, aby zminimalizować ilość odpadów.

Nowy system działa w oparciu o 300ml worki foliowe, które pasują do pojemnika wielokrotnego użytku Eco-Cartridge, ten z kolei pasuje do standardowego wyciskacza do mas. Pojemnik jest wyposażony dwustronny tłok oraz nakrętkę z dyszą - po opróżnieniu worka wystarczy odkręcić nakrętkę, wymienić worek na pełny, nałożyć nakrętkę i dyszę na przeciwległym końcu - system jest gotowy do użycia!

Produktu dostępne w systemie Eco-Foil:

- Protecta® FR Acrylic 300ml, karton po 25 worków
- Protecta® FR Graphite 300ml, karton po 25 worków
- Protecta® FR IPT 300ml, karton po 25 worków
- Eco-Cartridge (puste), karton 12 sztuk
- Wyciskacz 300ml, 1 sztuka



Pojemnik może być użyty co najmniej 60 razy



System jest kompatybilny z standardowym wyciskaczem do mas



Mniej śmieci w miejscu pracy



o 6 miesięcy dłuższy okres przechowywania niż ten sam produkt w kartuszu





# Protecta® FR Acrylic

## Akrylowa masa ogniochronna

### Opis produktu

Protecta® FR Acrylic jest najlepiej sprzedającą się masą ogniochronną spośród naszych produktów. Przyczyna jest prosta, została stworzona i przetestowana tak, że może być stosowana praktycznie wszędzie. Dzięki temu można uniknąć potrzeby stosowania różnych mas uszczelniających w trakcie budowy. Może być stosowana w połączeniu z Protecta® FR Board co w połączeniu z najlepszymi parametrami odporności ogniowej czyni nasz produkt unikalnym.

Protecta® FR Acrylic została przetestowana w różnych typach przejść instalacyjnych w wielu konstrukcjach. Pęczniąc zamyka szczeliny nawet po wypaleniu się rur z tworzywa sztucznego.

### Zastosowanie

Protecta® FR Acrylic jest stworzona do zapobiegania rozprzestrzenianiu się ognia i dymu przez złącza i otwory w ogniodpornych ścianach i stropach.

### Cechy produktu

- Wysokiej jakości formuła, certyfikowana w większości krajów
- Krótszy czas budowy i minimalne zużycie materiału dzięki zdolności do osiągnięcia wysokiej klasyfikacji ogniowej przy jednostronnej aplikacji
- Sklasyfikowana do uszczelniania ogniochronnego wszystkich typów konstrukcji, takich jak ściany GK, ściany murowane i betonowe, stropy betonowe i zespolone
- Sklasyfikowana jako izolacja ogniochronna przejść instalacyjnych w ścianach i stropach z drewna klejonego warstwowo (BSH/CLT)
- Sklasyfikowana jako uszczelnienie ogniochronne wszystkich typów przepustów instalacyjnych w budynkach, takich jak kable, wiązki kabli, kanały kablowe, rury stalowe, rury miedziane, rury kompozytowe, PVC, PE, ABS, PP i PEX i systemów rura w rurze.
- Sklasyfikowana do stosowania z materiałami izolacyjnymi rur, jak wełna mineralna, wełna szklana, elastomerów i fenoplastów, zarówno przerwanym, jak i ciągłym przez uszczelnienie ogniochronne
- Sklasyfikowana jako uszczelnienie przeciwpożarowe drewna, stali i aluminium, np. ram drzwiowych i okiennych
- Wysoka izolacyjność akustyczna
- Szczelna dla powietrza, dymu i gazu, testowana do 600 Pa
- Produkt niskoemisyjny - przyjazny dla środowiska i użytkownika
- Dostępna w systemie Polyseam Eco-Foil
- Okres przechowywania 18-miesięcy (w właściwych warunkach)
- Trwałość użytkowa 30 lat

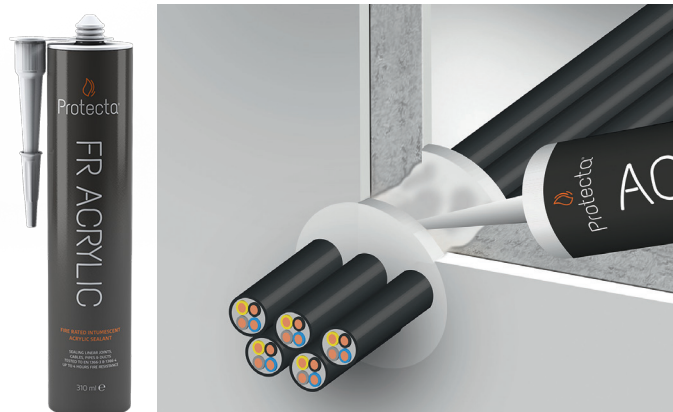
### Klasyfikacja

#### Izolacja akustyczna:

- Rw 62dB - Uszczelnienie jednostronne o głębokości  $\geq 12$ mm.
- Rw >62dB - Uszczelnienie dwustronne o głębokości  $\geq 12$ mm.

#### Odporność ogniowa:

- Do 4 godzin (EI 240) w zależności od zastosowania.



### Parametry techniczne

Postać	Gotowy do użytku uszczelniacz na bazie akrylu
Ciężar właściwy	1,56 – 1,60
Temperatura zapłonu	nie dotyczy
Reakcja na ogień	Klasa B-s1, d0
Przepuszczalność powietrza	Szczelność na powietrze, dym i gaz zgodnie z normą EN 1026: 2016
Współczynnik rozszerzalności	1 : 2-3
Czas wiązania	Max. 75 minut
Czas schnięcia	Max. 25 minut
Pełne utwardzenie	3 do 5 dni zależnie od grubości warstwy i temperatury
Elastyczność	12,5% zgodnie z EN ISO 9046
Trwałość	Z2 przeznaczona do stosowania w warunkach wewnętrznych o klasach wilgotności innych niż Z1, wyłączając temperatury poniżej 0 °C
BWR 3	Kategoria stosowania IA1, S/W3
Przewodnictwo ciepłe	0,845 W/mK (+/- 3%) na głębokości 20mm
Trwałość użytkowa	30 lat
Temp. użytkowa	-20 do +70°C
Temp. montażu	+5 do +30°C
Kompatybilność	Nadaje się do użytku z większością materiałów. Nie należy stosować w bezpośrednim kontakcie z materiałami bitumicznymi
Ograniczenia	Nie stosować w obszarach stale wilgotnych lub w przypadku spoin o znacznym zakresie ruchu
Klasyfikacja	Oznaczenie CE - wykonywanie spoin ogniochronnych i przepustów do klasy EI 240
Standardowe kolory	Biały, śnieżnobiały, szary lub czerwony
Sposób pakowania	Pudło: 25 kartridży 310 ml Pudło: 25 opakowań foliowych 300 ml Pudło: 12 opakowań foliowych 600 ml Kartridże 310 ml: 64 pudeł na palecie = 1600 szt. Kartridże 600 ml: 91 pudeł na palecie = 1092 szt.

### Certyfikaty





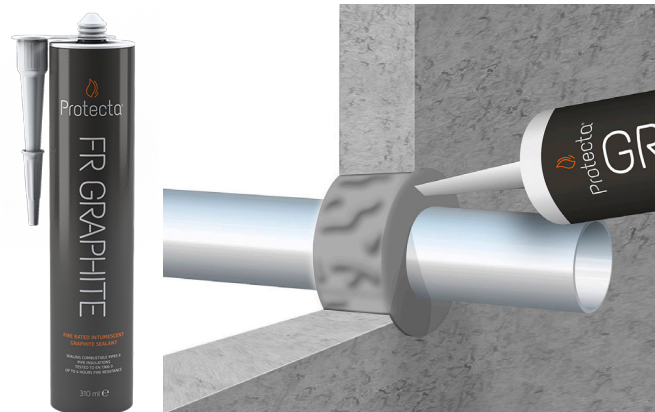
# Protecta® FR Graphite

Ogniochronna, pęczniająca masa uszczelniająca

## Opis produktu

Protecta® FR Graphite to pęczniająca masa uszczelniająca na bazie wody posiadająca bardzo wysoką zawartość materiału grafitowego, który pęcznieje pod wpływem wysokiej temperatury.

Protecta® FR Graphite sprawdza się przy uszczelnianiu koryt kablowych do EI 180 czy plastikowych rury o średnicach Ø110mm. Protecta FR Graphite pęcznieje pod wpływem działania ognia zamykając powstające otwory, gdy materiały z których zbudowane są rury oraz kable topią się lub ulegają wypaleniu. Protecta FR Graphite została stworzona do wypełnień i uszczelniania trudnych do wykonania instalacji - otworów i przepustów gdzie tradycyjne materiały nie zdają egzaminu, np. dużych plastikowych rur.



## Zastosowanie

Protecta® FR Graphite jest przeznaczona do przywracania odporności ogniowej elastycznych i sztywnych konstrukcji ściennych i sufitowych, przez które przechodzą różne rury, stalowe i plastikowe, kable w lub bez korytek kablowych.

## Cechy produktu

- Sklasyfikowana do użytku z większością rur z tworzyw sztucznych, kabli i izolacji palnych.
- Łatwa do nakładania
- Wysoka izolacyjność akustyczna
- Produkt niskoemisyjny - przyjazny dla środowiska i użytkownika
- Produkt trwale elastyczny - odkształcenia do 12,5%
- Nie wymaga gruntowania w przypadku większości materiałów; szczegółowe informacje znajdują się w instrukcji montażu
- Nadaje się do większości powierzchni, w tym betonu, cegieł, keramzytu, stali, drewna, gipsu, szkła, tworzyw sztucznych i większości powierzchni nieporowatych.
- Szybko się utwardza, sucha powierzchnia po 1 godzinie
- Klasyfikacja reakcji na ogień masy pęczniająco uszczelniającej Protecta® FR Graphite została ustalona po 30 dniach utwardzania
- Okres przechowywania minimum 12-miesięcy
- Trwałość użytkowa 30 lat

## Klasyfikacja

### Izolacja akustyczna:

- Rw 53 dB - Uszczelnienie jednostronne o głębokości  $\geq 25$ mm.
- Rw > 53 dB - Uszczelnienie dwustronne o głębokości  $\geq 25$ mm.

### Odporność ognia:

- Do 4 godzin (EI 240) w zależności od zastosowania..

## Parametry techniczne

Postać	Gotowy do użycia, uszczelniacz na bazie wody
Ciężar właściwy	1,50 – 1,60
pH	8,00 – 9,50
Temperatura zapłonu	nie dotyczy
Współczynnik rozszerzalności	Około. 1 : 25
Czas wiązania	60 minut
Czas schnięcia	30 minut
Pełne utwardzenie	3 do 5 dni zależnie od grubości warstwy
Elastyczność	Niska do średniej 12,5% zgodnie z ISO 11600
Trwałość	Klasa Z2
Przewodnictwo cieplne	0,85 W/mK (+/- 3%) na głębokości 20mm
Trwałość użytkowa	30 lat
Temp. użytkowa	-15 °C do +75 °C
Temp. montażu	+4 °C do +30 °C
Kompatybilność	Nadaje się do użytku z większością materiałów. Nie należy stosować w bezpośrednim kontakcie z materiałami bitumicznymi
Ograniczenia	Nie stosować w obszarach stale wilgotnych lub w przypadku spoin o znacznym zakresie ruchu, spoin na poziomie podłogi lub pod powierzchnią gruntu.
Klasyfikacja	Oznaczenie CE - wykonywanie spoin ogniochronnych i przepustów do klasy EI 240
Kolor	Ciemny szary (może ciemnieć po utwardzeniu)
Sposób pakowania	Pudło: 25 kartridży 310 ml Pudło: 25 opakowań foliowych 300 ml Pudło: 12 opakowań foliowych 600 ml Kartridże 310 ml: 64 pudeł na palecie = 1600 szt. Kartridże 600 ml: 91 pudeł na palecie = 1092 szt.

## Certyfikaty





# Protecta® FR IPT

## Uszczelniacz ogniochronny

### Opis produktu

Protecta® FR IPT jest wysokiej jakości, profesjonalnym, jednoskładnikowym, gotowym do użycia uszczelniaczem i klejem. Oparty na nowej, innowacyjnej technologii IPT (Inert Polymer Technology - technologia polimerów obojętnych), jest odpowiedni do szerokiego zakresu zastosowań w budownictwie, w tym do dekoracji, podłóg, stolarki, hydrauliki i glazury. Jako uszczelniacz i klej przewyższa konwencjonalne produkty na bazie silikonu, MSP, butylu i akrylu - jest uszczelniaczem niezawierającym lotnych związków organicznych (LZO).

### Zastosowanie

Protecta® FR IPT jest przeznaczony do uszczelniania spoin, przestrzeni/nieregularnych otworów w ścianach, ściankach działowych i innych konstrukcjach, dając w efekcie hermetyczne i wodoszczelne uszczelnienie. Protecta® FR IPT umożliwia uszczelnianie i klejenie na szerokiej gamie podłoży, w tym: ceramice, tynku, tworzywach sztucznych, cegle, drewnie, kamieniu i metalach, bez konieczności wcześniejszego gruntowania.

### Cechy produktu

- Klei bez gruntowania
- Doskonała przyczepność do większości typowych podłoży
- Elastyczność spoiny minimum 25%
- Do wszystkich zastosowań wewnątrz pomieszczeń
- Odporność ogniowa do 4 godzin dla integralności i izolacji
- Odporność na radon (substancje radioaktywne)
- Szybkowiązący - zapobiega osuwaniu się mocowanych elementów.
- Jedyne produkt na rynku niezawierający lotnych związków organicznych (LZO)
- Odporny na pleśń i grzyby
- Niski poziom przylegania brudu
- Nieplamiący na wrażliwych powierzchniach
- Łatwy do nakładania i usuwania narzędziami
- Nadmiar można wytrzeć przed utwardzeniem wilgotną szmatką
- Nadaje się do malowania
- Mała kurczliwość
- Nie żółknie

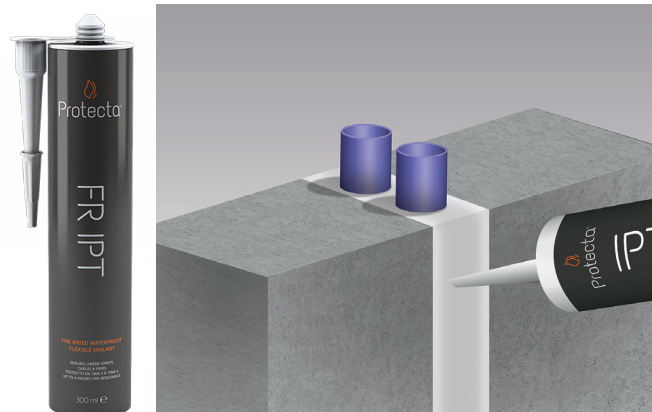
### Klasyfikacja

#### Izolacja akustyczna:

- Rw 62dB - Uszczelnienie jednostronne o głębokości  $\geq 12$ mm.
- > Rw 62dB - Uszczelnienie dwustronne o głębokości  $\geq 12$ mm.

#### Odporność ogniowa:

- Do 4 godzin (EI 240) w zależności od zastosowania.



### Parametry techniczne

Postać	Gotowa do użycia masa tiksotropowa
Ciężar właściwy	1,54 g/cm <sup>3</sup>
LZO	0 g/l
Trwałość przy starzeniu	Typ X (UV / woda) (zaliczony)
Odporność chemiczna	Test zaliczony (odporny)
Zanurzenie w słonej wodzie	Test zaliczony (odporny)
Wzrost mikroorganizmów:	0 (brak wzrostu)
Twardość	w skali Shore'a 47
Kurczliwość	15% objętości jednostronnie
Odporność na rozciąganie	3,79 MPa (379 N/cm <sup>2</sup> )
Wydłużanie przy rozciąganiu	270%
Odształcenie objętościowe	0,24 MPa (24 N/cm <sup>2</sup> )
Wydłużanie objętościowe	106%
Odporność na ściskanie	434 N / 1569 MPa
Odporność na radon	1,5mm IPT daje Z = 2,9 - 108 s/m
Temperatura zapłonu	nie dotyczy
Reakcja na ogień	Klasa D-s2, d0
Odporność ogniowa	do klasy EI 240
Czas wiązania	max. 60 minut
Czas schnięcia	max. 30 minut
Sposób pakowania	Kartridż 300ml, worki foliowe 300 i 600ml.
Kolory	Dostępna jest szeroka gama kolorów. Standardowe kolory to biały, jasnoszary, szary, antracytowy, brązowy i czarny.
Zdrowie i bezpieczeństwo	Brak zagrożenia dla zdrowia, klasyfikacja higieniczna wewnątrz pomieszczeń EMICODE EC1 <sup>PLUS</sup> . Dopuszczony do stosowania w budynkach poddawanych ocenie ekologicznej BREEAM.

### Certyfikaty







# Protecta® FR Board

## Płyta izolacyjna z powłoką ogniochronną

### Opis produktu

Płyta Protecta® FR została zaprojektowana w celu zachowania odporności ogniowej ścian działowych/stropów w miejscach, gdzie są one przerwane przez instalacje techniczne. Składa się ona ze sztywnego rdzenia z wełny mineralnej, pokrytego powłoką Protecta® FR z jednej lub obu stron.

### Zastosowanie

Płyta Protecta® FR została stworzona w celu przywrócenia odporności ogniowej elastycznych i sztywnych konstrukcji ściennych i stropów, przez które przechodzą różnego rodzaju kable, rury metalowe, kompozytowe i z tworzyw sztucznych.

### Cechy produktu

- Prosty i bardzo szybki w montaż
- Odporność na promieniowanie UV, wilgoć i mróz (po utwardzeniu)
- Łatwy montaż nowych instalacji technicznych po instalacji
- Trwale elastyczne - podczas pożaru dostosowują się do ruchów konstrukcji, na której zostały zamontowane
- Nadają się do większości powierzchni, w tym betonu, cegieł, muru, stali, drewna, gipsu, szkła, plastiku i większości powierzchni nieporowatych. Nie powinny być stosowane w bezpośrednim kontakcie z materiałami bitumicznymi
- Można stosować na dowolnej powierzchni na ścianach i stropach.
- Mogą być instalowane na ścianach GK bez konieczności wykonywania szkieletu wokół otworu
- Płyta bezhalogenowa z dodatkiem środków grzybobójczych
- Płyta Protecta® FR może być wykonana z gładką powierzchnią
- W przypadku zastosowania jako uszczelnienie poziome, zabezpieczyć przed nadeptaniem w przypadku występowania pustych przestrzeni pod płytami.

### Klasyfikacja

#### Izolacja akustyczna:

- Rw 55dB - Pojedyncza 50 lub 60mm FR Board 2-S jako izolacja miejscowa o szerokości  $\leq 120$ mm.
- Rw 29 dB - Pojedyncza 50 lub 60mm FR Board 2-S jako izolacja powierzchni.
- Rw 52 dB - Podwójna 50 lub 60mm FR Board 1-S or 2-S jako izolacja powierzchni.
- Rw 53 dB - 50 lub 60mm FR Board 1-S or 2-S z 50mm pustej przestrzeni, jako izolacja powierzchni.

#### Odporność ogniowa:

- Do 4 godzin (EI 240) w zależności od zastosowania.



### Parametry techniczne

Postać	Gotowe do użytku płyty z powłoką ogniochronną
Gęstość	Płyta: 160 kg/m <sup>3</sup> (150 – 170 kg/m <sup>3</sup> ) Pokrycie: 1,3 – 1,4 kg/dm <sup>3</sup>
Trwałość	Y <sub>1</sub> - Przeznaczone do stosowania w temperaturach poniżej 0°C z ekspozycją na promieniowanie UV i wilgoć, ale bez wystawienia na deszcz. Obejmuje niższe klasy Y <sub>2</sub> , Z <sub>1</sub> i Z <sub>2</sub> .
Temperatura zapłonu	nie dotyczy
Czas wiązania	Maksymalnie 75 minut (klej)
Czas schnięcia	Maksymalnie 25 minut (klej)
Pełne utwardzenie	3 do 5 dni w zależności od grubości i temperatury
Elastyczność	Średnie, 12,5%
Przewodnictwo cieplne	0,038 W/mK
Ograniczenia	Jeżeli płyty mają być stosowane w wilgotnych pomieszczeniach, na uszczelniacz należy nałożyć powłokę Protecta® FR Coating.
Temp. użytkowa	-30°C do +80°C (po utwardzeniu)
Temp. montażu	+5°C do +50°C
Trwałość użytkowa	Minimum 25 lat w właściwych warunkach
Kolor	Biała powierzchnia, zielony rdzeń FR Acrylic: NCS 1202 – Y26R, RAL 9002
Sposób pakowania	FR Board 1-S 50x600x1200 mm: 80 szt. paleta FR Board 2-S 60x600x1200mm: 72 szt. paleta

### Certyfikaty





# Protecta® EX Mortar

## Pęczniejąca zaprawa ogniochronna

### Opis produktu

Protecta® EX Mortar jest suchym, białym proszkiem składającym się ze związków nieorganicznych i perlitu. Po zmieszaniu z wodą tworzy wysoce izolujące termicznie uszczelnienie ogniochronne, zapobiegające rozprzestrzenianiu się ognia i dymu przez otwory w ścianach i stropach, w tym otwory i przepusty stworzone dla mediów.

### Zastosowanie

Przeznaczeniem zaprawy Protecta® EX jest przywrócenie odporności ścianom nośnym i działowym oraz stropom, przez które przechodzą różnego rodzaju kable i rury metalowe.

### Cechy produktu

- Produkt sklasyfikowany do użycia w ścianach i stropach z betonu, cegły, gipsu.
- Odpowiedni do uszczelnień kabli, wiązek kablowych, korytek i tras kablowych, rur stalowych, miedzianych, aluminiowych i plastikowych oraz kanałów wentylacyjnych.
- Łatwa aplikacja, pozostawia bardzo gładkie powierzchnie do prac wykończeniowych.
- Wysoki stopień odporności mechanicznej; uszczelnienie jest nośne bez wzmocnienia.
- Brak konieczności gruntowania przed instalacją na większości materiałów budowlanych, w przypadku kontaktu z elementami metalowymi zaleca się zastosowanie zabezpieczenia antykorozyjnego.
- Nadaje się do większości powierzchni, w tym do betonu, cegieł, stali, silka, tworzyw sztucznych itp.; nie nadaje się do montażu drzwi lub otworów serwisowych, które przenoszą obciążenia dynamiczne.
- Produkt jest certyfikowany do stosowania w ścianach gipsowych, zalecane jest stosowanie płyt ogniochronnych Protecta FR.
- Całkowite utwardzenie po okresie 1 godziny.
- Klasyfikacja reakcji na ogień zaprawy ogniochronnej EX Mortar została ustalona po 30 dniach od utwardzania.

### Klasyfikacja

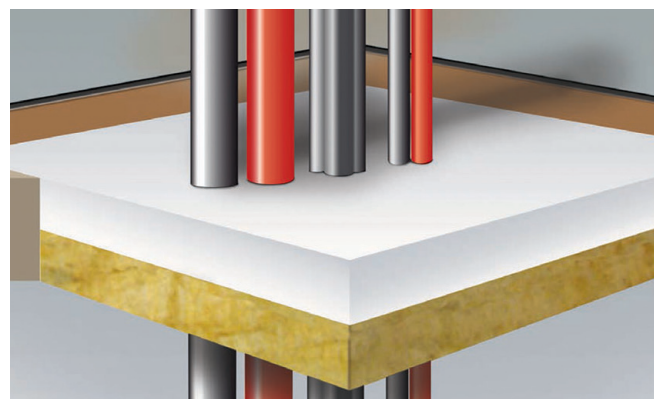
#### Izolacja akustyczna:

- Rw 64 dB - Jednostronnie, grubość  $\geq 50$  mm, miejscowo.
- Rw 64 dB - Dwustronnie, grubość  $\geq 25$  mm, miejscowo.
- Rw 48 dB - Jednostronnie, grubość  $\geq 50$  mm, powierzchniowo.
- Rw 48 dB - Dwustronnie, grubość  $\geq 25$  mm, powierzchniowo.

#### Odporność ogniowa:

- Do 4 godzin (EI 240) w zależności od zastosowania.

### Certyfikaty



### Parametry techniczne

Postać	Proszek gotowy do zmieszania z wodą
Zużycie produktu przy mieszance 2:1	Ok. 3,42 worków na m <sup>2</sup> przy grubości 50mm Ok. 6,83 worków na m <sup>2</sup> przy grubości 100mm
Gęstość po wyschnięciu	Okolo 900 kg/m <sup>3</sup> po utwardzeniu
Temperatura zapłonu	nie dotyczy
Reakcja na ogień	Klasa A1 zgodnie z EN 13501-1
Wiązanie	Poniżej 1 godziny, zależnie od temperatury
Pełne utwardzenie	Do 30 dni, zależnie od grubości i temperatury.
Elastyczność	nie dotyczy
Trwałość	Klasa Z <sub>2</sub>
Trwałość użytkowa	30 lat
Przewodnictwo ciepłe	0,051 W/mK
Kompatybilność	Odpowiedni do stosowania z większością materiałów, nie powinien być stosowany w bezpośrednim kontakcie z metalami (mogą ulec korozji).
Ograniczenia	Nie należy stosować w miejscach stale wilgotnych oraz w miejscach ruchomych połączeń.
Klasyfikacja	Oznaczenie CE - wykonywanie spoin ogniochronnych i przepustów do klasy EI 240
Kolor	Odcienie białego
Sposób pakowania	Worek 20 litrów Wiaderko 10 litrów Worki: 63 na palecie, w sumie ok. 800 kg Wiaderka: 72 na palecie, w sumie ok. 500 kg



# Protecta® FR Service Transit

## Przejście instalacyjne z materiałem pęczniącym wewnątrz

### Opis produktu

Protecta® FR Service Transit składa się z rury z tworzywa sztucznego odporne na wysokie temperatury wypełnionej materiałem pęczniącym na bazie grafitu, który rozszerza się pod wpływem ciepła, wypełniając puste przestrzenie wokół kabli i rur, zapobiegając w ten sposób przedostawaniu się płomieni, dymu i gazów.

Przejścia instalacyjne dostępne są w trzech różnych długościach 150mm, 250mm i 400mm, wybór długości zależy od grubości konstrukcji nośnej i wymaganej klasyfikacji ogniowej. Jest certyfikowany dla rur PVC-U, PVC-C, PE, LDPE, MDPE, HDPE, ABS, SAN+PVC i PP oraz wszelkiego rodzaju kabli do określonej średnicy.

### Zastosowanie

Protecta® FR Service Transit została zaprojektowana aby zapewnić odporność ogniową ścian i stropów, gdy są one naruszone przez przechodzące przez nie kable i rury z tworzyw sztucznych.

### Cechy produktu

- Bezpieczne, łatwe i szybkie w montażu zabezpieczenie przeciwpożarowe przepustów instalacyjnych
- Idealne do obiektów, w których istnieje prawdopodobieństwo, że instalacje zostaną dodane lub wymienione w późniejszym czasie
- Idealne do instalacji w ciasnych przestrzeniach, gdzie trudno będzie zainstalować zwykłe uszczelnienie przeciwpożarowe na późniejszym etapie budowy budynku
- Nowy, opatentowany, szybko pęczniący materiał grafitowy
- Do kabli, rur z tworzyw sztucznych i kabli wewnątrz rur z tworzyw sztucznych (kanałów)
- Sklasyfikowane do zabezpieczania ogniochronnego wszystkich rodzajów konstrukcji: ścian GK, murowanych lub betonowych, drewnianych, stropów betonowych i drewnianych
- Mogą być montowane na kilka sposobów: zalewane w betonie, osadzone na wcisk w betonie, cegle lub gipsie, w większych otworach za pomocą Protecta® FR Acrylic, FR Board lub EX Mortar
- Bardzo wysoka klasyfikacja ogniowa do 240 minut zarówno dla integralności i izolacji
- Certyfikowane dla rur PVC-U, PVC-C, PE, LDPE, MDPE, HDPE, ABS, SAN+PVC i PP oraz wszelkiego rodzaju kabli
- Produkt niskoemisyjny - przyjazny dla środowiska i użytkownika
- Nieograniczony czas składowania (w odpowiednich warunkach)
- Trwałość użytkowa 30 lat

### Klasyfikacja

#### Izolacja akustyczna:

- Rw 42dB - dla wszystkich rozmiarów.

#### Odporność ogniowa:

- Do 4 godzin (EI 240) w zależności od zastosowania.



### Parametry techniczne

Wytyczne do aprobaty	ETAG 026-2
Trwałość zgodnie z ETAG 026-2	Z <sub>2</sub> przeznaczone do stosowania wewnątrz pomieszczeń o klasach wilgotności innych niż Z <sub>1</sub> , z wyłączeniem temperatur poniżej 0 °C
Tuleja	Tworzywo sztuczne odporne na wysokie temperatury
Procedura sezonowania	EN 13238:2010
Współczynnik pęcznienia	17:1
Ciśnienie pęcznienia	65,4 N
Kolor	Biała tuleja z antracytowym wkładem
Masa grafitu	1,4 kg/m <sup>2</sup> na mm grubości
Gęstość grafitu	1409 kg/m <sup>3</sup>
Szybkość pęcznienia	Poniżej 2 minut
Temperatura pęcznienia	105 °C
Trwałość użytkowa	W warunkach normalnych, ponad 30 lat
Dostępne wymiary	Ø40 x 150mm, Ø63 x 150mm, Ø90 x 150mm, Ø110 x 150mm, Ø40 x 250mm, Ø63 x 250mm, Ø90 x 250mm, Ø110 x 250mm, Ø40 x 400mm, Ø63 x 400mm, Ø90 x 400mm and Ø110 x 400mm

### Certyfikaty





# Protecta® FR Collar

Gotowe do użycia kołnierze ogniochronne

## Opis produktu

Kołnierz ogniochronny Protecta FR Collar składa się z stalowej, malowanej proszkowo obudowy, dopasowanej do rur (PVC-U, PVC-C, PE, LDPE, MDPE, HDPE, ABS, SAN+PVC) lub kabli, lub wiązek rur i kabli. Kołnierz posiada mocowania z otworami do szybkiego montażu przy pomocy wkrętów lub śrub.

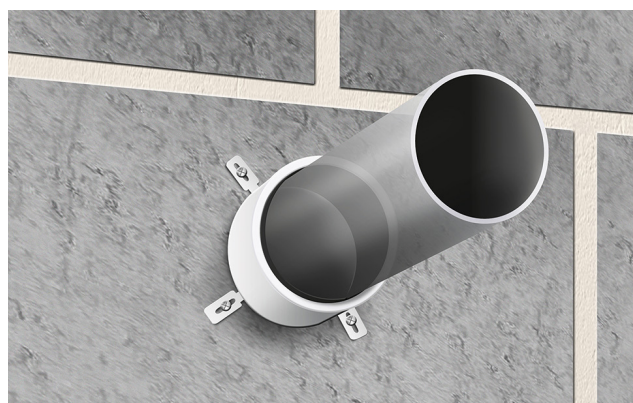
Obudowa zawiera materiał pęczniący na bazie grafitu, który w czasie pożaru szybko pęcznieje i wypełnia całkowicie otwór nawet po wypaleniu przez ogień mediów które otacza. Produkt może być montowany na ścianach i stropach, nawet w przypadku zastosowania jednostronnego.

## Zastosowanie

Protecta® FR Collar został stworzony aby zapewnić odporność ogniową ścian i stropów, gdy są one naruszone przez przechodzące przez nie różnorodne instalacje.

## Cechy produktu

- Wysokiej jakości, błyskawicznie pęczniący materiał grafitowy, certyfikowany na całym świecie
- Sklasyfikowany do uszczelniania ogniochronnego wszystkich typów konstrukcji, takich jak ściany GK, murowane i betonowe, stropy betonowe i zespolone oraz ściany i stropy z drewna litego lub klejonego warstwowo (BSH/CLT)
- Sklasyfikowana jako uszczelnienie ogniochronne wszystkich typów przepustów instalacyjnych w budynkach, takich jak kable, wiązki kabli, kanały kablowe, rury stalowe, rury miedziane, rury kompozytowe, PVC, PE, ABS, PP i PEX i systemów rura w rurze.
- Przeznaczone do rur z tworzyw sztucznych od najmniejszych dostępnych, aż do rur Ø 400 mm, wszystkie z szerokim zakresem grubości ścianek rur
- W niektórych zastosowaniach dla ścian betonowych i murowanych zatwierdzone do użytku z jednym kołnierzem, co zmniejsza koszty
- Kołnierze są dostępne w 2 różnych wysokościach zależnie od wymaganej klasyfikacji ogniowej, optymalizując koszty.
- Mniejsze rury przechodzące przez ściany pod kątem lub jeśli otwór wokół rury jest zbyt duży, mogą być montowane w większych kołnierzach
- Klasyfikacja ogniowa do 240 minut dla integralności i izolacji
- Testowane i certyfikowane dla zakończenia rur U/U
- Wysoka izolacyjność akustyczna
- Nie powoduje żadnych szkodliwych skutków na rurach cPVC, takich jak BlazeMaster (testowane mechanicznie).
- Produkt niskoemisyjny - przyjazny dla środowiska i użytkownika
- Nieograniczony czas składowania (w odpowiednich warunkach)
- Trwałość użytkowa 30 lat



## Parametry techniczne

Postać	Gotowy do użycia, stalowy płaszcz z materiałem grafitowym
Obudowa	Stal 1mm malowana proszkowo
Procedura sezonowania	EN 13238:2010
Współczynnik pęcznienia	17:1
Ciśnienie pęcznienia	65,4 N
Kolor	Biała/czerwona obudowa i czarny wkład
Masa grafitu	1,4 kg/m <sup>2</sup> na mm grubości
Gęstość grafitu	1409 kg/m <sup>3</sup>
Szybkość pęcznienia	Poniżej 2 minut
Temperatura pęcznienia	105 °C
Trwałość użytkowa	W warunkach normalnych, ponad 30 lat
Dostępne wymiary	Ø32mm/30mm, Ø32mm/50mm, Ø40mm/30mm, Ø40mm/50mm, Ø55mm/30mm, Ø55mm/50mm, Ø63mm/30mm, Ø63mm/50mm, Ø75mm/30mm, Ø75mm/50mm, Ø82mm/30mm, Ø82mm/50mm, Ø90mm/30mm, Ø90mm/50mm, Ø110mm/30mm, Ø110mm/50mm, Ø125mm/60mm, Ø140mm/60mm, Ø160mm/60mm, Ø200mm/75mm, Ø250mm/75mm, Ø315mm/75mm, Ø400mm/100mm.

## Klasyfikacja

Izolacja akustyczna:

- RW 58 dB - Dla kołnierzy zainstalowanych na ścianie

Odporność ogniowa:

- Do 4 godzin (EI 240) w zależności od zastosowania.

## Certyfikaty





# Protecta® FR Pipe Wrap

## Opaski ogniochronne

### Opis produktu

Protecta® FR Pipe Wrap to materiał grafitowy w elastycznym rękawie z tworzywa sztucznego, który reaguje na ciepło rozszerzając się i wypełniając pustkę powstałą w wyniku wytopienia się tworzywa sztucznego. Można je stosować do rur z tworzyw sztucznych (PVC-C, PVC-U, PP, PE, PE-HD, ABS i SAN+PVC), wiązek rur z tworzyw sztucznych - z kablami lub bez oraz rur metalowych z izolacją palną.

Montaż polega na owinięciu wokół zabezpieczanych rur/kabli, zabezpieczenia taśmą samoprzylepną, a następnie wpuszczeniu w konstrukcję ściany lub stropu zabezpieczoną za pomocą Protecta® FR Board lub Protecta® EX Mortar.

### Zastosowanie

Protecta® FR Pipe Wrap została zaprojektowana aby zapewnić odporność ogniową ścian i stropów, w miejscach gdzie są one naruszone przez przechodzące przez nie przejścia instalacyjne. W połączeniu z Protecta® EX Mortar i Protecta® FR Board pozwalają na stosowanie rur z tworzyw sztucznych i kabli z izolacją z materiałów palnych.

### Cechy produktu

- Przeznaczone do rur z tworzyw sztucznych od najmniejszych dostępnych, aż do rur Ø 400 mm, wszystkie z szerokim zakresem grubości ścianek rur
- Do rur z ciągłą izolacją z materiałów palnych
- Do rur z tworzywa sztucznego z kablami (rury osłonowe)
- Opaski ogniochronne do rur są dostępne w dwóch różnych rodzajach: gotowe dla większości popularnych średnic i w 25-metrowych rolkach dla wszystkich średnic.
- Klasyfikacja ogniowa do 240 minut dla integralności i izolacji
- Certyfikowane dla rur PVC-U, PVC-C, PE, LDPE, MDPE, HDPE, ABS, SAN+PVC i PP oraz licznych rur kompozytowych
- Testowane i certyfikowane dla zakończenia rur U/U
- Klasyfikacja dla uszczelnień przeciwpożarowych we wszystkich typach konstrukcji
- Wysoka izolacyjność akustyczna
- Produkt niskoemisyjny - przyjazny dla środowiska i użytkownika
- Prosta instalacja z Protecta® FR Board i EX Mortar
- Nieograniczony czas składowania (w odpowiednich warunkach)
- Trwałość użytkowa 25 lat

### Klasyfikacja

#### Izolacja akustyczna:

- 55 dB RW - Pipe Wraps zamontowane w FR Board.
- 64 dB RW - Pipe Wraps zamontowane w EX Mortar.

#### Odporność ogniowa:

- Do 4 godzin (EI 240) w zależności od zastosowania.



### Parametry techniczne

Wytyczne do aprobaty	ETAG 026-2
Trwałość zgodnie z ETAG 026-2	Z <sub>2</sub> przeznaczone do stosowania wewnątrz pomieszczeń o klasach wilgotności innych niż Z <sub>1</sub> , z wyłączeniem temperatur poniżej 0 °C
Procedura sezonowania	EN 13238:2010
Współczynnik pęcznienia	28:1
Ciśnienie pęcznienia	55 N
Kolor	Antracytowy
Masa grafitu	1,3 kg/m <sup>2</sup> na mm grubości
Gęstość grafitu	1300 kg/m <sup>3</sup>
Szybkość pęcznienia	Poniżej 10 minut
Temperatura pęcznienia	150 °C
Trwałość użytkowa	W warunkach normalnych, ponad 30 lat
Dostępne wymiary	55mm, 82mm, 110mm, 125mm, 160mm, 200mm, 250mm, 315mm, 50mmx25m, 75mmx25m

### Certyfikaty





# Protecta® FR Graphite Plate

Samoprzylepna płyta pęczniająca do puszek elektrycznych.

## Opis produktu

Protecta® FR Graphite Plate jest wstępnie uformowaną samoprzylepną płytą pęczniąca, używaną do przywrócenia odporności ogniowej ścian GK po przebicciu ich plastikowymi puszkami ściennymi. Stosuje się je tam, gdzie w ścianach zostały wykonane otwory do wprowadzenia przewodów i kabli do puszek elektrycznych, po jednej lub obu stronach ściany.

Płyta grafitowa natychmiast reaguje na ogień, rozszerza się i wypełnia puszkę, zapobiegając przedostawaniu się ognia i dymu. Zamontowanie płyty grafitowej Protecta® FR poprawia odporność ogniową lekkich konstrukcji ściennych na co najmniej 60 minut. Zapobiega ona również przenikaniu dymu i ognia przez kanały kablowe pomiędzy puszkami gniazd.

Płyty grafitowe Protecta® FR dostępne są w wersji okrągłej i kwadratowej.

## Zastosowanie

Płyta grafitowa natychmiast reaguje na ogień, rozszerza się i wypełnia puszkę, zapobiegając przedostawaniu się ognia i dymu.

## Cechy produktu

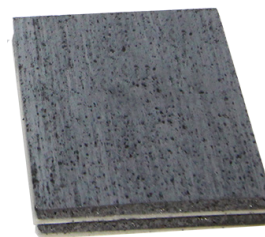
- Puszki elektryczne mogą być montowane naprzeciwko siebie.
- Do 120 minut dla integralności i izolacji
- Szybki i łatwy montaż
- Do ścian lekkich o minimalnej grubości 75 mm
- Mogą być stosowane w ścianach izolowanych i nieizolowanych
- Testowane z szerokim zakresem kabli i przewodów połączonych między puszkami
- Testowane również z pustymi kanałami kablowymi między puszkami, w których w przyszłości będzie można poprowadzić kable

## Klasyfikacja

### Odporność ogniowa:

- Do 2 godzin (EI 120) w zależności od zastosowania.

## Certyfikaty



## Parametry techniczne

Wytyczne do aprobaty	ETAG 026-2
Klasyfikacja ogniowa-EN13501-2	EI 30 - 120
Trwałość zgodnie z ETAG 026-2	Z <sub>2</sub> przeznaczone do stosowania wewnątrz pomieszczeń o klasach wilgotności innych niż Z <sub>1</sub> , z wyłączeniem temperatur poniżej 0°C
Procedura sezonowania	EN 13238:2010
Współczynnik pęcznienia	17:1
Ciśnienie pęcznienia	65,4 N
Kolor	Jasnoszary ze srebrnymi wstawkami
Wykończenie powierzchni	Powierzchnia teksturowana
Wykończenie	Wykończenie matowe z jednej strony, z drugiej strony satynowe
Grubość	Okolo 3,8mm
Masa płyty	5,1 kg/m <sup>2</sup>
Gęstość	1409 kg/m <sup>3</sup>
Szybkość pęcznienia	2 minuty
Szybkość pęcznienia	550° C
Sposób użycia	Dostarczane w stanie gotowym do montażu, zwykle wymagana jest jedna płytka na puszkę gniazdka elektrycznego
Sposób pakowania	Dostarczane w pudełkach, 10 płyt w pudełku
Trwałość użytkowa	W warunkach normalnych, ponad 50 lat



# Protecta® FR Damper

## Przepustnica ogniochronna

### Opis produktu

Przepustnica Protecta® FR Damper jest stosowana do zabezpieczenia przeciwpożarowego kanałów wentylacyjnych w miejscach, gdzie przechodzą one przez konstrukcje przeciwpożarowe, takie jak strefy pożarowe i ściany przeciwpożarowe, zapobiegając przedostawaniu się dymu i ognia zarówno wokół, jak i wewnątrz kanału wentylacyjnego.

Produkt składa się ze stalowej obudowy zawierającej poziome i pionowe stalowe łopatki pokryte zaawansowanym technicznie grafitem rozszerzającym się pod wpływem ciepła, który zamyka całą przepustnicę podczas pożaru. Otwory otaczające przepustnicę są uszczelniane ogniowo za pomocą płyt Protecta® FR Board w ścianach i zaprawy Protecta® EX Mortar w stropach.

### Zastosowanie

Zaprojektowana do uszczelniania ogniochronnego kanałów wentylacyjnych przechodzących przez ściany i stropy o klasie odporności ogniowej.

### Cechy produktu

- Nie wymaga konserwacji ani żadnych połączeń elektrycznych
- Ta sama przepustnica może być zainstalowana w ścianach GK, murowanych, betonowych, drewnianych oraz stropach betonowych i drewnianych
- Otwór może zawierać kilka przepustnic oraz dodatkowo przejścia instalacyjne i instalacje techniczne
- Przepustnica zabezpiecza przed przedostawaniem się dymu i ognia, wokół i wewnątrz kanału wentylacyjnego
- Zamykają się tylko w miejscach w którym znajduje się ogień, pozwalając systemowi wentylacyjnemu na odprowadzanie dymu z obszarów, w których nie ma pożaru
- Utrzymują temperaturę w sieci wentylacyjnej poniżej 120°C, chroniąc wentylatory i inne wrażliwe urządzenia
- Trwałość użytkowa to ponad 50 lat; żywotność przepustnicy jest taka sama jak systemu wentylacyjnego.
- Przepustnice pasują do standardowego wyposażenia kanałów wentylacyjnych, co umożliwi instalatorowi łatwy montaż
- Przepustnice są mocowane wewnątrz kanałów, co zapewnia oszczędność miejsca
- Przepustnice mają grubość zaledwie 15 cm, a kolanka można podłączyć tuż za uszczelką przeciwpożarową
- Przepustnica może być przymocowana do otworu wentylacyjnego z jednej strony

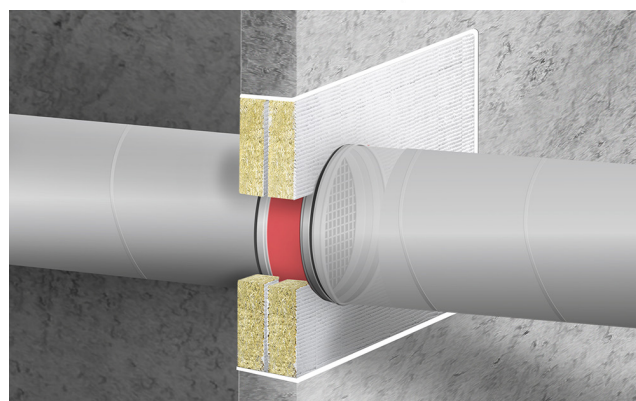
### Klasyfikacja

#### Izolacja akustyczna:

- = Rw 67 dB - FR Putty Cord w ścianie lub stropie.
- > Rw 62 dB - FR Acrylic w ścianie lub stropie.
- = Rw 52 dB - FR Board w ścianie.
- > Rw 48 dB - EX Mortar w stropie.

#### Odporność ogniowa:

- Do 2 godzin (EI 120) w zależności od zastosowania.



### Parametry techniczne

Postać	Gotowy do użycia, stalowy płaszcz z materiałem grafitowym
BREEAM	Aprobata EC1 <sup>PLUS</sup>
Trwałość	Z <sub>2</sub> : Wilgotność względna do 85% i temperatury od 5 do 40 °C
Temperatura pęcznienia	100 °C
Temperatura pełnego uszczelnienia	160 °C
Czas do pełnego uszczelnienia	Od 50 sekund do 2 minut
Współczynnik pęcznienia	15,5 to 17
Gęstość masy grafitowej	2600 kg/m <sup>3</sup>
Grubość warstwy grafitu	1,6 mm
Klasyfikacja szczelności	Klasa C zgodnie z EN 1751
Swobodny przepływ powietrza	Pomiędzy 84,2% a 85,4%
Siła zamknięcia	Wytrzymuje ciśnienie minimum 300Pa
Wymiary	EN 1506:2007
Odporność ogniowa	EN 1366-12:2014 i EN 1363-1:2012
Badania aerodynamiczne	EN 1751:2014
Akustyka	EN ISO 5135:1998
Temperatura zapłonu	nie dotyczy
Trwałość użytkowa	W warunkach normalnych, ponad 50 lat
Temperatura montażu	+5 °C to +50 °C
Kolor	Stal ocynkowana z paskiem w kolorze czerwonym w celu ułatwienia lokalizacji uszczelnienia ogniochronnego
Sposób pakowania	1 szt. FR Damper w pudełku

### Certyfikaty





# Protecta® Interior Paint FR-1

Akrylowa farba ogniochronna

## Opis produktu

Protecta® Interior Paint FR-1 jest farbą o specjalnych właściwościach zabezpieczających przed rozprzestrzenieniem się ognia i chroniących zdrowie ludzi przed szkodliwymi substancjami chemicznymi. Jest to odporna na ścieranie farba akrylowa do wnętrz, stworzona zgodnie z najwyższymi standardami i oferująca niezrównaną intensywność koloru.

Wszystkie oferowane kolory są na bazie wody i zapewniają gładkie, bogate i nieodbijające światła wykończenie. Doskonale nadaje się do nadania nowoczesnego wyglądu i ukrycia niedoskonałości powierzchni. Farba Protecta® Interior Paint FR-1 jest systemem jednowarstwowym, który zazwyczaj nie wymaga stosowania podkładu, ani farby zabezpieczającej, jest łatwa w użyciu i bardzo łatwa do czyszczenia.

## Zastosowanie

Idealnie sprawdzi się w pomieszczeniach użyteczności publicznej (np. budynki publiczne, szkoły i szpitale) na szerokich ścianach i drewnie, ponieważ w przeciwieństwie do konwencjonalnych systemów malarskich stanowi izolację cieplną i zapobiega rozprzestrzenianiu się ognia.

## Cechy produktu

- Odporność na ogień - ochrona domów, szkół, szpitali itp.
- Nietoksyczna i bezmisyjna
- Wytrzymała, odporna - stworzona z myślą o trwałości
- Doskonałe pokrycie, oszczędność czasu i pieniędzy

## Klasyfikacja

**Odporność ogniowa:**

- Do 30 minut (EI 30) w zależności od zastosowania.

## Certyfikaty



## Parametry techniczne

Postać	Farba pęczniująca na bazie akrylowej
Sposób utwardzania	odparowanie wody
Zdrowie i bezpieczeństwo	produkt nieszkodliwy
Normy badań	EN 13823 i EN ISO 11925
Normy klasyfikacji	EN 13501-1 i Rozporządzenie (UE) 2016/364
Kolor	Dostępna w 28 kolorach, w tym biały
Gęstość	Okolo 1,40 kg/dm <sup>3</sup>
Udział frakcji stałej	70%
LZO (VOC)	0,0001 g/L
Sucha w dotyku	1 godzina przy ~22°C i wilgotności wzg. 50%
Utwardzenie	1,5 godziny przy ~22°C i wilgotności wzg. 50%
Temperatura aplikacji	Minimum +10°C i wilgotność poniżej 80%
Temperatura pracy	-30°C do +80°C (po utwardzeniu)
Trwałość	Z <sub>2</sub> przeznaczona do stosowania wewnątrz pomieszczeń o wilgotności względnej poniżej 85%, z wyłączeniem temperatur poniżej 0°C
Trwałość użytkowa	12 lat
Sposób pakowania	Wiaderka 10 litrów, beczki 200 litrów, zbiorniki IBC 1000 litrów.





# Protecta® Steel Paint FR-1

Akrylowa farba ogniochronna do stali konstrukcyjnej

## Opis produktu

Protecta® Steel Paint FR-1 jest jednoskładnikową ogniochronną farbą akrylową, przeznaczoną do zwiększania odporności ogniowej stalowych elementów konstrukcyjnych do ok. 60 minut. Zwykle nie wymaga podkładu, farby zabezpieczającej, jest łatwa w użyciu i bardzo łatwa do czyszczenia.

Farba jest składowana z ognioodpornych i odpornych na ciepło chemikaliów, w połączeniu z pigmentami i pęczniącymi pod wpływem ciepła wypełniaczami, co daje optymalną odporność na ogień. Farba została opracowana tak, aby zapewnić jak najniższą emisję, chroniąc zarówno zdrowie ludzi, jak i środowisko przed szkodliwymi substancjami chemicznymi.

Jest to odporna na ścieranie farba akrylowa do wnętrz, stworzona zgodnie z najwyższymi standardami i oferująca niezrównaną intensywność koloru. Wszystkie kolory są na bazie wody i zapewniają gładkie, bogate i nie odbijające światła wykończenie. Doskonale nadaje się do nadania nowoczesnego wyglądu i ukrycia niedoskonałości powierzchni.

## Zastosowanie

Farby Protecta® Steel Paint FR-1 można używać do ochrony wszystkich powszechnie stosowanych typów i wymiarów stali konstrukcyjnej w tym także kształtowników zamkniętych - nadaje się do użytku wewnętrznego i zewnętrznego.

## Cechy produktu

- Dostępna w 28 kolorach, w tym biały
- Odporność ogniowa do 60 minut
- Przeznaczona do stali konstrukcyjnej
- Nietoksyczna i bezemisyjna, z prawie zerową zawartością lotnych związków organicznych, chroni zdrowie ludzi
- Bezhalogenowa, z dodatkiem środków konserwujących odpornych na rozwój bakterii i grzybów
- Wytrzymała, odporna - stworzona z myślą o trwałości
- Łatwa do nakładania za pomocą natrysku hydrodynamicznego, pędzla lub wałka
- Doskonale kryje
- Nadaje się także do zastosowań zewnętrznych, po użyciu farby zabezpieczającej
- Trwałość użytkowa powyżej 12 lat

## Klasyfikacja

Odporność ogniowa:

- Do 60 minut (EI 60) w zależności od zastosowania.



## Parametry techniczne

Postać	Farba pęczniąca na bazie akrylowej
Kolor	Biała baza plus 28 kolorów na bazie wody. Więcej informacji w osobnej karcie kolorów.
Gęstość	Okolo. 1,43 kg/dm <sup>3</sup>
Trwałość	Z <sub>2</sub> przeznaczona do stosowania wewnątrz pomieszczeń o wilgotności względnej poniżej 85%, z wyłączeniem temperatur poniżej 0°C (C1 lub C2 zgodnie z EN ISO 12944-2). Wyższe klasy osiągalne po nałożeniu FR Coating
Udział frakcji stałej	72,6 % (ASTM D2369)
LZO (VOC)	< 1 g/L (poniżej granicy wykrywalności) (ASTM D2369)
Metoda aplikacji	Natrysk, pędzel, wałek
Rozcieńczanie	Nie przekraczać 10% wody
Temperatura pracy	-30°C do +80°C (po utwardzeniu)
Temperatura aplikacji	+5°C do +50°C
Trwałość użytkowa	Minimum 12 lat we właściwych warunkach
Normy badań	Systemy zabezpieczeń ogniochronnych belek stalowych EN 13381-8:2013. Europejski Dokument Oceny: EAD 350402-0001106.
Sposób pakowania	Wiadra 20 litrów (ok. 29 kg), 36 szt. na palecie

## Certyfikaty





# Protecta® FR Coating

Ogniochronna powłoka pęczniąca na bazie polimerowej

## Opis produktu

Protecta® FR Coating jest ablacyjną powłoką uszczelniającą przeznaczoną do wzmocnienia, uszczelniania i ochrony przeciwpożarowej włókien mineralnych. Jest ona oparta na mieszaninie trwałych polimerów z obojętnymi wypełniaczami, niehalogenowanymi środkami ogniochronnymi i środkiem konserwującym odpornym na działanie mikroorganizmów.

Powłoka Protecta® FR jest przeznaczona do nakładania metodą natryskową bezpośrednio na włókna mineralne. Po wyschnięciu powłoka uzyskuje twardą, elastyczną, białą powierzchnię. Po związaniu włókien mineralnych, utwardzona powłoka uszczelniająca zmniejsza rozwarstwienie i zwiększa stabilność powierzchni dla klejów mocujących i uszczelniaczy.

## Zastosowanie

Powłoka nakładana na włókna mineralne jest sklasyfikowana dla wszystkich rodzajów konstrukcji budowlanych z przejściami lub bez przejść instalacyjnych.

Nadaje się do większości powierzchni, w tym betonu, cegły, kamienia, stali, drewna, gipsu, szkła, tworzyw sztucznych i większości powierzchni nieporowatych.

## Cechy produktu

- Łatwa rozbudowa o nowe instalacje po aplikacji
- Nietoksyczna i bezmisyjna
- Trwale elastyczna - dostosowuje się do ruchów konstrukcji podczas pożaru i mniejszych ruchów konstrukcji, która została nią pokryta
- Nadaje się do większości powierzchni, w tym betonu, cegieł, kamienia, stali, drewna, gipsu, szkła, tworzyw sztucznych i większości powierzchni nieporowatych
- Bezhalogenowa z dodatkiem środków grzybobójczych
- Po całkowitym utwardzeniu, powlekana płyta jest odporna na wodę i mróz

## Klasyfikacja

### Izolacja akustyczna:

- R<sub>w</sub> 55 dB - Protecta® FR Coating 1,0mm WFT aplikacja obustronna na płycie z wełny mineralnej o grubości 50mm i gęstości 160kg/m<sup>3</sup>

### Odporność ogniowa:

- Do 3 godzin (EI 180) w zależności od zastosowania.

## Certyfikaty



## Parametry techniczne

Postać	Powłoka pęczniąca na bazie polimerowej
Sposób utwardzania	odparowanie wody
Kolor	Biały
Czas schnięcia	Max. 75 minut
Pełne utwardzenie	3 do 5 dni zależnie od grubości i temperatury
Elastyczność	niska do średniej, 12,5%
Gęstość	1,3 – 1,4 kg/dm <sup>3</sup>
pH	8,5 - 9,2
Temperatura zapłonu	nie dotyczy
Udział frakcji stałej	> 58 %
Temperatura pracy	-30°C to +80°C (po utwardzeniu)
Temperatura aplikacji	+10°C do +30°C
Trwałość użytkowa	Do 25 lat przy właściwym zastosowaniu
Sposób pakowania	Wiaderka 8 litrów, beczki 200 litrów



# Protecta® Service Coating FR-1

Ogniochronna powłoka pęczniająca do kabli

## Opis produktu

Protecta® Service Coating FR-1 jest wodorozcieńczalną powłoką pęczniącą na bazie akrylowej przeznaczoną do ochrony przeciwpożarowej kabli w instalacjach technicznych budynku.

Powłoka ta poprawia izolację i odporność instalacji. Powłoka jest nietoksyczna, bezemisyjna, trwała i może być nakładana w jednej warstwie, co pozwala zaoszczędzić czas i pieniądze.



## Zastosowanie

Protecta® Service Coating FR-1 zapewnia doskonałą odporność ogniową, czyniąc kable palne praktycznie ognioodpornymi. Może być stosowana w połączeniu z płytą Protecta® FR Board, jako dodatkową warstwę ochronną na przewodach, w celu uzyskania jeszcze wyższej klasy odporności ogniowej.

## Cechy produktu

- Nietoksyczna i bezemisyjna z prawie zerową zawartością LZO i najlepszą możliwą klasyfikacją emisji
- Wytrzymała, odporna - stworzona z myślą o trwałości, może być czyszczona wilgotną szmatką bez ryzyka zmycia farby
- Nie wymaga nakładania warstwy zabezpieczającej
- Doskonale kryje przy malowaniu pędzlem lub natrysku, może być nakładana jednowarstwowo, co oszczędza nie tylko farbę, ale przede wszystkim czas
- Oczekiwana trwałość powłoki wynosi co najmniej 12 lat
- Bezhalogenowa z dodatkiem środków konserwujących, które są odporne na rozwój bakterii i grzybów, zapewniając dodatkową ochronę zdrowia

## Klasyfikacja

Odporność ogniowa:

- Do 2 godzin (EI 120) w zależności od zastosowania.

## Certyfikaty



## Parametry techniczne

Postać	Powłoka pęczniająca na bazie akrylowej
Sposób utwardzania	odparowanie wody
Zdrowie i bezpieczeństwo	produkt nieszkodliwy
Normy badań	Międzynarodowa Komisja Elektrotechniczna IEC 60331 i EuroNorm 1366
Normy klasyfikacji	EN 13501-1 i Rozporządzenie (UE) 2016/364
Reakcja na ogień	B-s1,d0
Kolor	Biały podkład, matowy
Gęstość	1,4 kg/dm <sup>3</sup>
Udział frakcji stałej	70,1%
LZO	0,0001 g/L
Sucha w dotyku	1 godzina przy ~22°C i wilgotności wzg. 50%
Utwardzenie	1,5 godziny przy ~22°C i wilgotności wzg. 50%
Warunki aplikacji	minimum +10°C oraz wilgotność niższa niż 80%
Temperatura pracy	-30°C do +80°C (po utwardzeniu)
Trwałość	Bez powłoki powierzchniowej: Z <sub>2</sub> przeznaczona do stosowania wewnątrz pomieszczeń o wilgotności względnej poniżej 85%, z wyłączeniem temperatur poniżej 0°C Z powłoką powierzchniową: odpowiednio do zastosowanej powłoki
Trwałość użytkowa	12 lat
Sposób pakowania	Wiaderka 3 litry, beczki 200 litrów, zbiorniki IBC 1000 litrów



# Protecta® Waterproofer

Środek hydrofobowy do zapraw Protecta, murów, betonu, tynków i elewacji

## Opis produktu

Protecta® Waterproofer to kremowy, nie zawierający LZO środek impregnujący na bazie alkilo-alkoksy-silanów. Zapewnia długotrwałą i niezawodną hydrofobowość na podłożach mineralnych, które wykazują minimalną nasiąkliwość np.: Protecta® EX Mortar, beton, mury z cegły, tynki i elewacje.

Jego kompleksowy skład chroni przed powstawaniem wykwitów i niszczeniem przez zanieczyszczenia rozpuszczalne w wodzie, uszkodzeniami mrozowymi i rozwojem mikroorganizmów. Impregnat można nakładać wałkiem lub pędzlem. Dzięki kremowej konsystencji już przy jednokrotnym nałożeniu można uzyskać równą warstwę bez strat i spływania materiału.

Pojedyncza aplikacja na wysokiej jakości, gęsty beton, wymaga około 200g na 1 m<sup>2</sup> powierzchni.

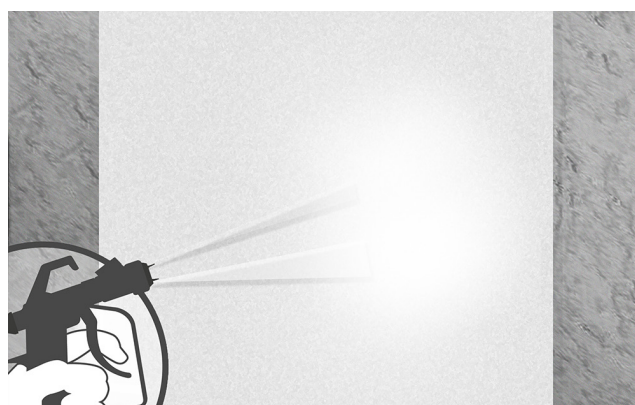
## Zastosowanie

Protecta® Waterproofer może być stosowana na wszelkiego rodzaju materiały mineralne, które wykazują minimalną nasiąkliwość, takie jak zaprawa Protecta® EX Mortar, beton, cegła, tynk elewacyjny.

## Cechy produktu

- Proste nanoszenie bez rozchlapywania czy kapania, bezproblemowa praca „nad głową”
- Nie zawiera wody i LZO
- Wysoka koncentracja składników aktywnych
- Stabilna alkalicznie
- Nie tworzy powłoki
- Wyjątkowa głębokość penetracji dzięki długiemu czasowi kontaktu z powierzchnią materiału
- Możliwość nakładania w jednym kroku, bez strat i bez spływania impregnatu
- Nie powoduje przebarwień ani zmian koloru powierzchni muru, przy stosowaniu na odpowiednich podłożach

## Certyfikaty



## Parametry techniczne

Skład i postać	Ciecz o wysokiej lepkości na bazie silanów i siloksanów
Zawartość LZO	wolna od związków LZO
Wygląd	Mleczny, biały, pastowaty
Udział frakcji stałej	ok. 40 %
Temperatura zapłonu	nie dotyczy
Lepkość (dla 20°C)	nie dotyczy
Gęstość (dla 20°C)	ok. 8 kg/dm <sup>3</sup>
pH	nie dotyczy
Opakowanie	Wiaderka 3 litry



# Protecta® FR Putty Pads

Ogniochronne, nietwardniejące, podkładki montażowe.

## Opis produktu

Protecta® FR Putty Pads są łatwym w użyciu uszczelniaczem przeciwpożarowym i dźwiękochłonnym, dostarczającym w postaci nietwardniejących podkładek. Ze względu na swoje właściwości nie wiążące, Protecta® FR Putty Pads można kształtować ręcznie i wielokrotnie używać.

Zastosowanie Protecta® FR Putty Pads do ściennych skrzynek zaworowych może przywróci klasę ogniową ściany działowej z GK do 90 minut. Zapobiegają przenikaniu przez puszkę ścienne dymu i płomieni w czasie pożaru oraz dźwięku i powietrza w czasie codziennej eksploatacji.

Podkładki Protecta® FR Putty do gniazdek elektrycznych są przeznaczone do stosowania przy instalacjach pojedynczych i podwójnych gniazdek elektrycznych w ścianach działowych z GK. Podkładki dostarczane w kształcie krzyża służą do instalacji wewnątrz ściany, a te w kształcie prostokąta na tylnej stronie gniazda.

## Zastosowanie

Podkładki Protecta® FR Putty Pads są przeznaczone do stosowania w ścianach w systemie suchej zabudowy zarówno w instalacjach elektrycznych jedno- jak i dwustronnych oraz w skrzynekach ściennych z wodą.

## Cechy produktu

- Dostarczane w różnych kształtach i formach
- Certyfikowane w wielu miejscach na świecie, np. w UE, EOG, Wielkiej Brytanii, Zjednoczonych Emiratach Arabskich, Nowej Zelandii i Australii
- Prosta i szybka instalacja
- Zatrzymują przenikanie zimnego, jak i gorącego dymu
- Samoprzylepne i bardzo łatwe do nałożenia
- Niewrażliwe na wilgoć; mogą być stosowane w pomieszczeniach wilgotnych
- Nigdy nie twardnieją i zapewniają szczelne dopasowanie
- W razie potrzeby mogą być dopasowane do innych potrzeb
- Zapewniają doskonałą izolację akustyczną
- Testowane na przepuszczalność powietrza do 1000Pa
- Przyjazne dla środowiska i użytkownika; nie zawierają rozpuszczalników
- Zawierają niskociśnieniowy środek pęczniący dla optymalnej ochrony przeciwpożarowej
- Trwałość użytkowa co najmniej 50 lat

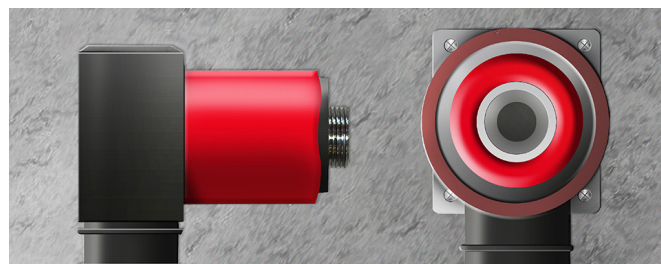
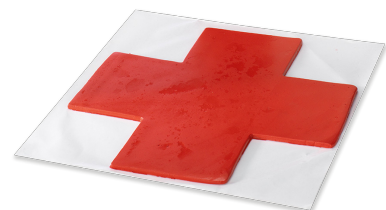
## Klasyfikacja

### Izolacja akustyczna:

- Rw 67 dB - Putty Pads dla gniazdek elektrycznych.

### Oporność ogniowa:

- Do 90 minut (EI 90) w zależności od zastosowania.



## Parametry techniczne

Postać	Gotowa do stosowania, masa na bazie silikonu
Trwałość	Klasa Z <sub>2</sub> przeznaczone do stosowania wewnątrz pomieszczeń o wilgotności względnej poniżej 85%, z wyłączeniem temperatur poniżej 0°C, bez ekspozycji na promieniowanie UV i deszcz.
Gęstość	1,55 kg/dm <sup>3</sup>
Temperatura aplikacji	+4 °C to +40 °C
Grubość	4 mm
Temperatura pracy	-70 °C to +120 °C
Trwałość użytkowa	W warunkach normalnych; 50 lat
Kolor	Czerwony
Kształt	Podkładki wstępnie docięte zgodnie z ich przeznaczeniem
Opakowanie	Dla ściennych skrzynek zaworowych 4 zestawy na pudełko. Dla gniazdek elektrycznych: 20 zestawów na pudełko

## Certyfikaty





# Protecta® FR Putty Cord

Ogniochronny, nietwardniejący, kit montażowy.

## Opis produktu

Kit Protecta® FR Putty Cord jest przeznaczony do uszczelniania przejść instalacyjnych, gdzie szczelina wokół instalacji jest bardzo mała. Protecta® FR Putty Cord jest również idealnym rozwiązaniem tam, gdzie nie ma żadnych szczelin, a użycie konwencjonalnego uszczelnienia ogniochronnego jest niemożliwe lub trudne ze względu na wymaganą głębokość montażu i materiał przegrody.

Protecta® FR Putty Cord jest łatwym w aplikacji uszczelniaczem ognioodpornym i dźwiękochłonnym, dostarczającym w postaci nietwardniejącego kitu. Ze względu na to Protecta® FR Putty Cord nigdy nie twardnieje, nie tylko nadaje się do obróbki ręcznej, ale może być dzięki temu wielokrotnie używany. Kit jest dostarczany w kształcie wałków, które są samoprzylepne i można je łatwo formować wokół instalacji.

## Zastosowanie

Protecta® FR Putty Cord może być zastosowany w miejscach, gdzie nie można zastosować zwykłych uszczelnaczy wokół przepustów kablowych i rur.

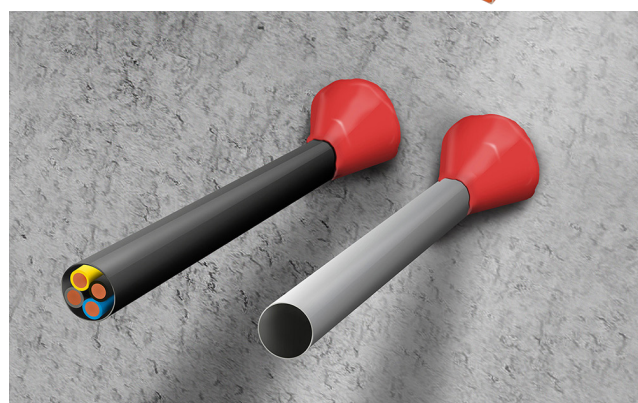
## Cechy produktu

- Dostarczane w różnych kształtach i formach
- Certyfikowane w wielu miejscach na świecie, np. w UE, EOG, Wielkiej Brytanii, Zjednoczonych Emiratach Arabskich, Nowej Zelandii i Australii
- Prosta i szybka instalacja
- Zatrzymują przenikanie zimnego, jak i gorącego dymu
- Samoprzylepne i bardzo łatwe do nałożenia
- Niewrażliwe na wilgoć; mogą być stosowane w pomieszczeniach wilgotnych
- Nigdy nie twardnieją i zapewniają szczelne dopasowanie
- W razie potrzeby mogą być dopasowane do innych potrzeb
- Zapewniają doskonałą izolację akustyczną
- Testowane na przepuszczalność powietrza do 1000Pa
- Przyjazne dla środowiska i użytkownika; nie zawierają rozpuszczalników
- Zawierają niskociśnieniowy środek pęczniący dla optymalnej ochrony przeciwpożarowej
- Trwałość użytkowa co najmniej 50 lat
- Opatentowana technologia

## Klasyfikacja

### Odporność ognia:

- Do 2 godzin (EI 120) w zależności od zastosowania.



## Parametry techniczne

Postać	Gotowa do stosowania, masa na bazie silikonu
Trwałość	Klasa Z <sub>2</sub> przeznaczone do stosowania wewnątrz pomieszczeń o wilgotności względnej poniżej 85%, z wyłączeniem temperatur poniżej 0°C, bez ekspozycji na promieniowanie UV i deszcz.
Gęstość	1,55 kg/dm <sup>3</sup>
Temperatura aplikacji	+4 °C to +40 °C
Temperatura pracy	-70 °C to +120 °C
Trwałość użytkowa	W warunkach normalnych; 50 lat
Kolor	Czerwony
Kształt	Wałki Ø15 mm x 20 cm
Opakowanie	5 wałków w pudełku

## Certyfikaty







## Kontakt

### **Wielka Brytania**

#### **Siedziba firmy i fabryka**

Polyseam Ltd,  
15 St Andrews Road,  
Huddersfield, HD1 6SB. United Kingdom.  
Tel: +44 (0) 1484 421036  
E: post.uk@polyseam.com

### **Norwegia**

Polyseam AS,  
Ravneveien 7, Linnestad Næringsområde  
N-3174 Revetal, Norway.  
T: +47 3330 6690  
E: post.no@polyseam.com

### **Szwecja**

Polyseam AB,  
Frukthandlarvägen 7  
120 44 Årsta, Sweden.  
T: +46 (0) 8 124 563 00  
E: post.se@polyseam.com

